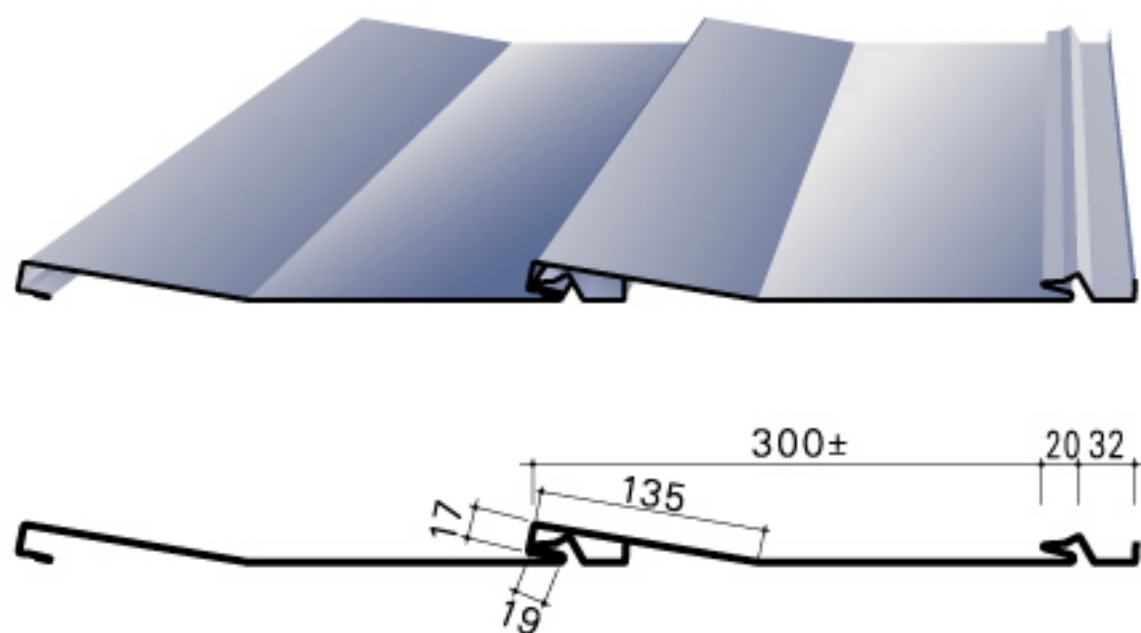


# L300 橫瓦板系統



## 特點

- 橫瓦板屋牆板面
- 水平鋪裝扣合式 水密、氣密性優良
- 可與各式隔熱材配合施工
- 適用於各式住寓與公共建築

## 設計

- 洩水坡度 10/100
- 須有硬質下襯板

基材 BASE METAL / 表面處理 COATING

板厚 t (mm) 0.4 0.5 0.6 0.7 0.8 1.0 1.2

		0.4	0.5	0.6	0.7	0.8	1.0	1.2
鋁板	發色壓紋鋁板 Anodized stucco embossed aluminum				●	●		
	氟碳樹脂彩鋁板 PVDF color coated aluminum				●	●		
銅板	紅銅 Bronze copper	●	●	●				
	青綠銅 Green patina copper	●	●	●				
鈦鋅板	預候石英灰鈦鋅板 QUARTZ-ZINC					●		
	預候板岩黑鈦鋅板 ANTHRA-ZINC					●		
不銹鋼板	原色不銹鋼板 SUS304/SUS S16 stainless	●	●	●				
	超耐候不銹鋼板 U22 super stainless	●	●	●				
	氟碳樹脂彩色不銹鋼板 PVDF color coated stainless	●	●	●				
	鍍銅不銹鋼板 Copper coated stainless	●	●	●				
鋼板	矽樹脂改良聚酯彩鋼板 S.M.P. color coated	●	●	●				
	著色玻璃纖維加強聚酯彩色鋼板 Glassfiber Pigmented Polyester color coated		●	●				
	氟碳樹脂彩鋼板 PVDF color coated		●	●				
	超耐候彩鋼板 Super Weather-Resistant color coated		●	●				

